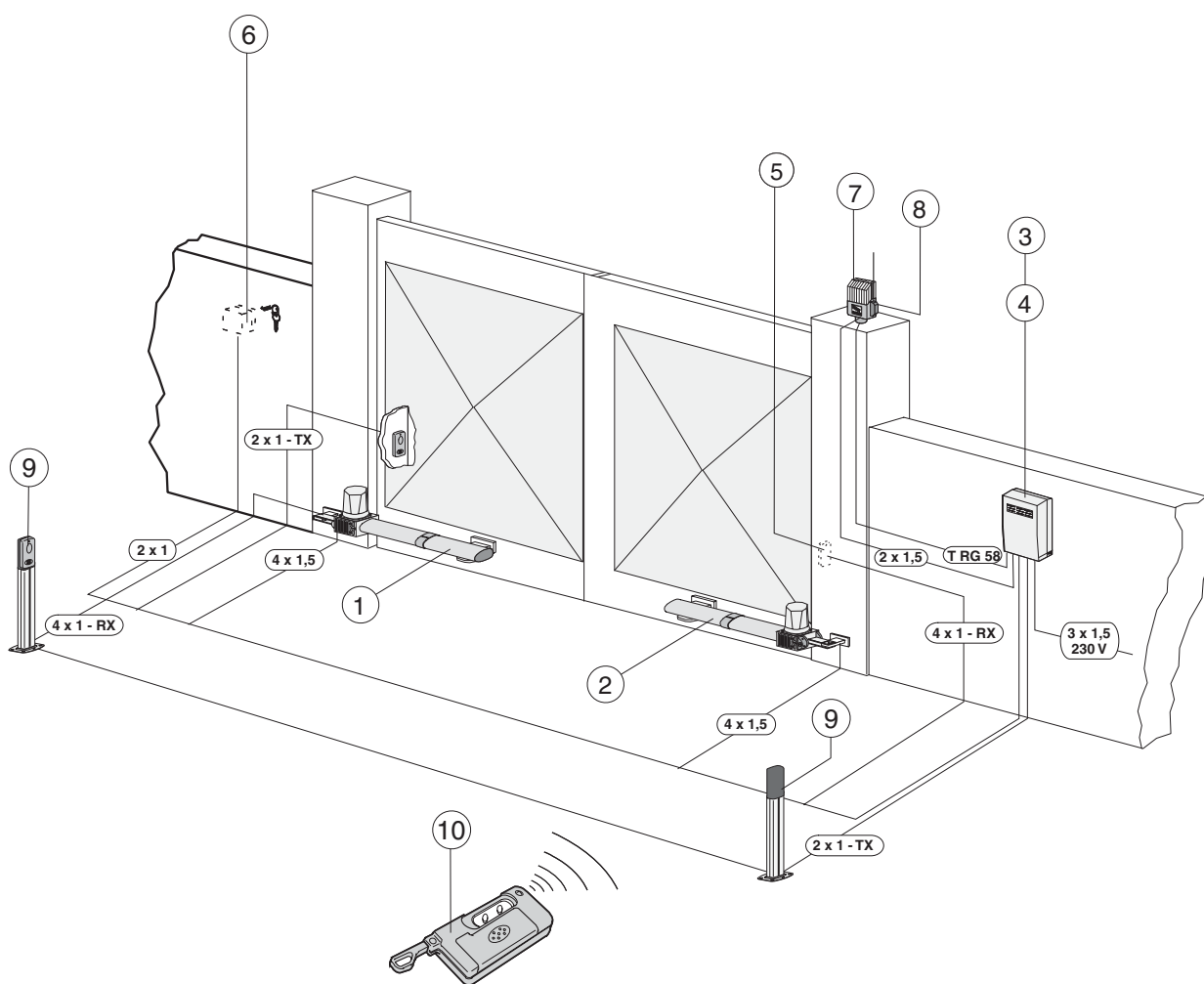


**Automazione esterna per cancelli a battente**  
*External automatic opening system for wing gates*  
**Automatización exterior para puertas batientes**

Impianto tipo - Standard installation - Instalación tipo



- 1) Gruppo motore sx
- 2) Gruppo motore dx
- 3) Quadro comando
- 4) Ricevitore radio
- 5) Fotocellula di sicurezza
- 6) Selettore a chiave
- 7) Lampeggiatore di movimento
- 8) Antenna di ricezione
- 9) Colonnina per fotocellula
- 10) Trasmettitore radio

- 1) Left-hand motor unit
- 2) Right-hand motor unit
- 3) Control panel
- 4) Radio receiver
- 5) Safety photocell
- 6) Key-operated selector switch
- 7) Flashing light
- 8) Receiving antenna
- 9) Photocell column
- 10) Radio transmitter

- 1) Conjunto motor izq.
- 2) Conjunto motor der.
- 3) Cuadro de mandos
- 4) Radioreceptor
- 5) Fotocélula de seguridad
- 6) Selector con llave
- 7) Lámpara intermitente
- 8) Antena de recepción
- 9) Columna para fotocélula
- 10) Transmisor

## ITALIANO

## CARATTERISTICHE GENERALI

DESCRIZIONE:

- Automazione esterna per cancelli a battente;
- Progettato e costruito interamente dalla CAME S.p.A., risponde alle vigenti norme di sicurezza in vigore, con grado di protezione IP 54;
- Garantito 12 mesi salvo manomissioni.

**KR 510 S**

Versione sinistra con finecorsa in apertura e chiusura;

**KR 510 D**

Versione destra con finecorsa in apertura e chiusura.

VERSIONI:**KR 300 S**

Versione sinistra;

**KR 300 D**

Versione destra;

**KR 310 S**

Versione sinistra con finecorsa in apertura e chiusura;

**KR 310 D**

Versione destra con finecorsa in apertura e chiusura.

LIMITI D'IMPIEGO:

- Dimensione ante fino a 3 metri;
- Apertura dell'anta: max 120°;
- I valori indicati (vedi tab. 2 a pag. 3) sono validi per un servizio ad uso residenziale; per un servizio intensivo ridurre tali valori dal 10 al 20%.

ACCESSORI:**KR001**

Serratura a chiave personalizzata.

## ENGLISH

## GENERAL SPECIFICATIONS

DESCRIPTION:

- External automating opening system for wing gates;
- Designed and built entirely by CAME S.p.A., it meets the regulations in force, with IP54 protection level;
- Guaranteed for 12 months, unless tampered with by unauthorized personnel.

**KR 510 S**

- Version left with end-stop during opening and closing;

**KR 510 D**

- Right version with end-stop during opening and closing;

VERSIONS:**KR 300 S**

Left side model ;

**KR 300 D**

Right side model ;

**KR 310 S**

- Version left with end-stop during opening and closing;

**KR 310 D**

- Right version with end-stop during opening and closing;

OPERATIONAL LIMITS:

- Door height up to 3 meters;
- Maximum opening of wing: 120°;
- The values shown (see table 2 on page 3) refer to normal residential use; for more intensive use, these values should be reduced by 10 to 20%.

ACCESSORIES:**KR001**

Personalised key lock.

## ESPAÑOL

## CARACTERÍSTICAS GENERALES

DESCRIPCIÓN:

- Automatización exterior para puertas batientes;
- Completamente diseñado y fabricado por CAME S.p.A., responde a las normas de seguridad vigentes, con clase de protección IP 54;
- Garantizado 12 meses, salvo manipulaciones.

**KR 510 S**

Versión izquierda con final de carrera en apertura y cierre;

**KR 510 D**

Version derecha con final de carrera en apertura y cierre.

MODELOS:**KR 300 S**

Versión izquierda;

**KR 300 D**

Version derecha;

**KR 310 S**

Versión izquierda con final de carrera en apertura y cierre;

**KR 310 D**

Version derecha con final de carrera en apertura y cierre.

LIMITES DE EMPLEO:

- Dimensión hojas hasta 3 metros;
- Apertura standard máxima de la hoja: 120°;
- Los valores indicados (ver tab. 2 - pag. 3) valen para el uso residencial; para un servicio más intensivo es preciso reducir dichos valores de 10 al 20%.

ACCESORIOS:**KR001**

Cerradura con llave personalizada.

Tab. 1

MOTORIDUTTORE	GRADO DI PROTEZIONE	PESO	ALIMENTAZIONE	ASSORBIMENTO	POTENZA	INTERMITTENZA LAVORO	SPINTA	TEMPO CORSA	CONDENSATORE
GEARMOTOR	PROTECTION RATING	WEIGHT	POWER SUPPLY	CURRENT	POWER	DUTY CICLE	PUSH	TRAVEL TIME	CAPACITOR
MOTORREDUCTOR	GRADO DE PROTECCION	PESO	ALIMENTACION	ABSORBENCIA	POTENCIA	INTERMITENCIA TRABAJO	EMPUJE	TIEMPO DE RECORRIDO	CONDENSADOR
KR3	IP 54	10 Kg	230V a.c.	1,1 A	130W	30 %	* Max 3000 N	22 s (90°)	8 µF
KR5	IP54	12 kg	230V a.c.	1,1 A	130W	30 %	3000 N	34 s (90°)	8 µF

\* Ottenuta mediante quadro comando CAME

\* Obtained with CAME control panel

\* Empuje regulable obtenido mediante tablero de control CAME

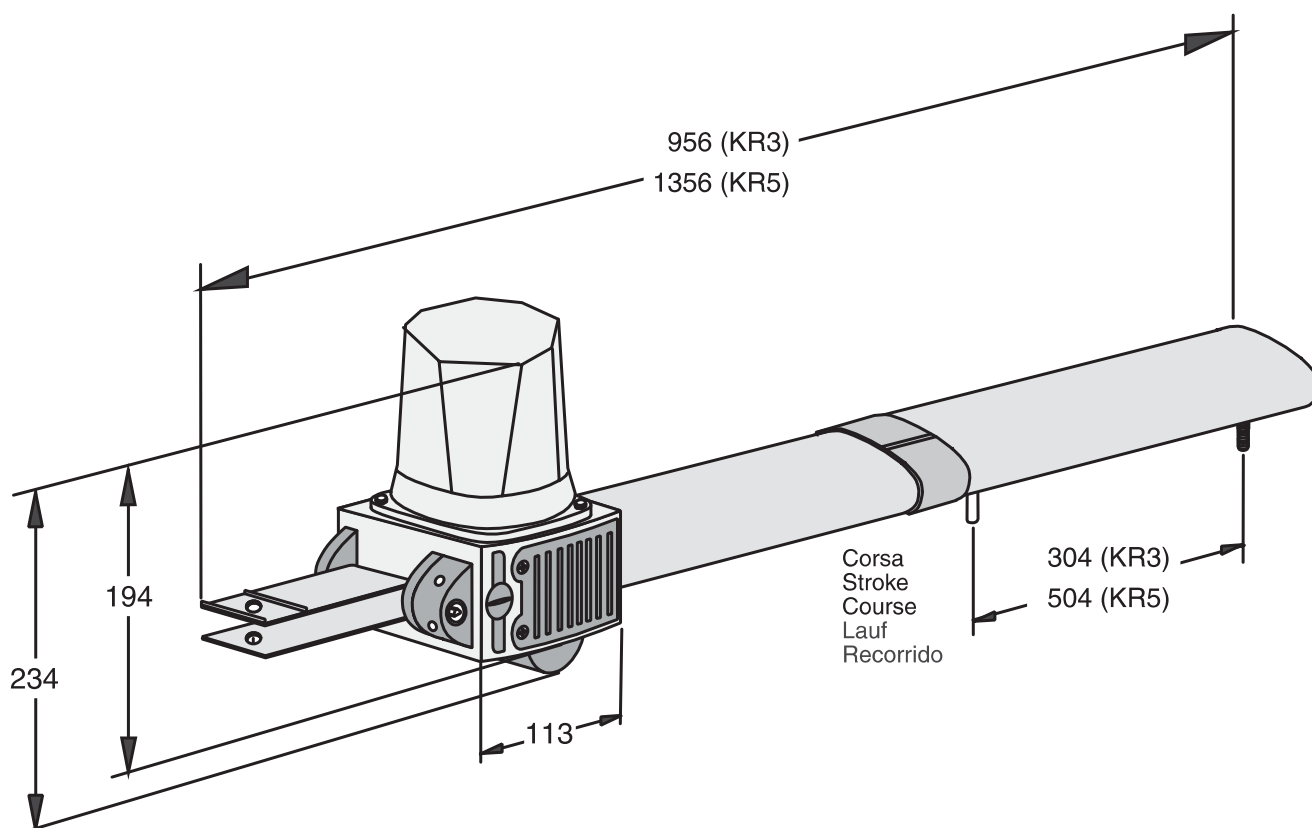
LIMITI D'IMPIEGO - USE LIMITS - LIMITES DE EMPLEO

Tab. 2

KR3	
Larghezza anta Width of gate wing Ancho puerta	Peso anta Weight of gate wing Peso puerta
m 2.00	Kg 800
m 2.50	Kg 600
m 3.00	Kg 400

KR5	
Larghezza anta Width of gate wing Ancho puerta	Peso anta Weight of gate wing Peso puerta
m 2.00	Kg 1000
m 2.50	Kg 800
m 3.00	Kg 600
m 4.00	Kg 500
m 5.00	Kg 400

MISURE D'INGOMBRO - EXTERNAL DIMENSIONS - DIMENSIONES



**Controllare che:**

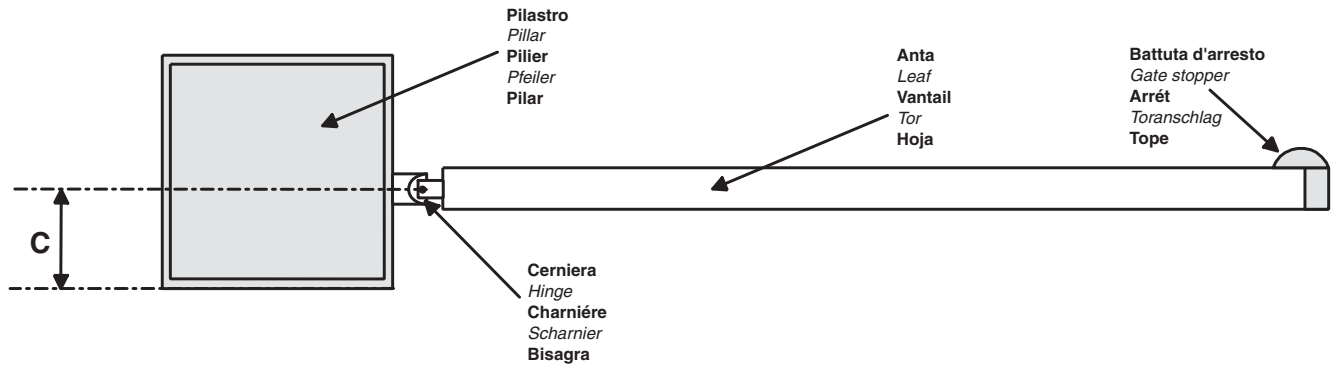
- la struttura del cancello sia adeguatamente robusta e che i cardini siano lubrificati;
- la misura C non sia superiore al valore indicato nella "tab. 3" pag. 4, in caso contrario è necessario intervenire sul pilastro in modo da raggiungere tale misura.

**Make sure:**

- the structure of the gate is suitably strong and the hinges are lubricated;
- the measure C is not above the value indicated in the "tab. 3" pag. 4, otherwise it is necessary to intervene on the pillar so as to reach this measure.

**Comprobar que:**

- la estructura de la cancela sea robusta y las bisagras estén lubricadas;
- la medida C no sea superior al valor indicado en la "tab. 3" pág. 4, en caso contrario es necesario reducir el pilar para alcanzar tal medida.

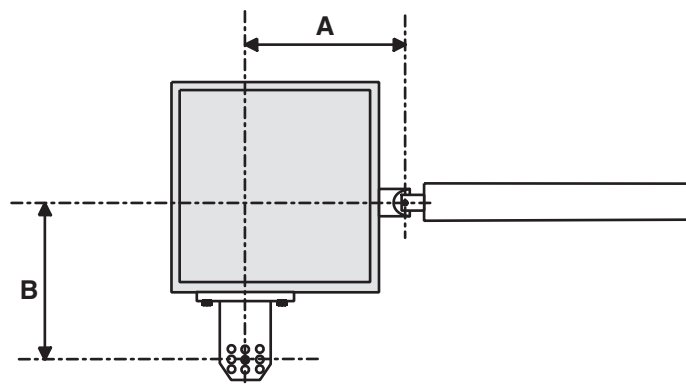


## MONTAGGIO - ASSEMBLY - MONTAJE

Tab. 3

TIPO TYPE TIPO	APERTURA OPENING ANGLE APERTURA	A mm	B mm	C mm	E mm
KR3	90°	130	130	60	910
	120°		110	50	
KR5	90°	200	200	120	1310
	130°	200	140	70	1310

1

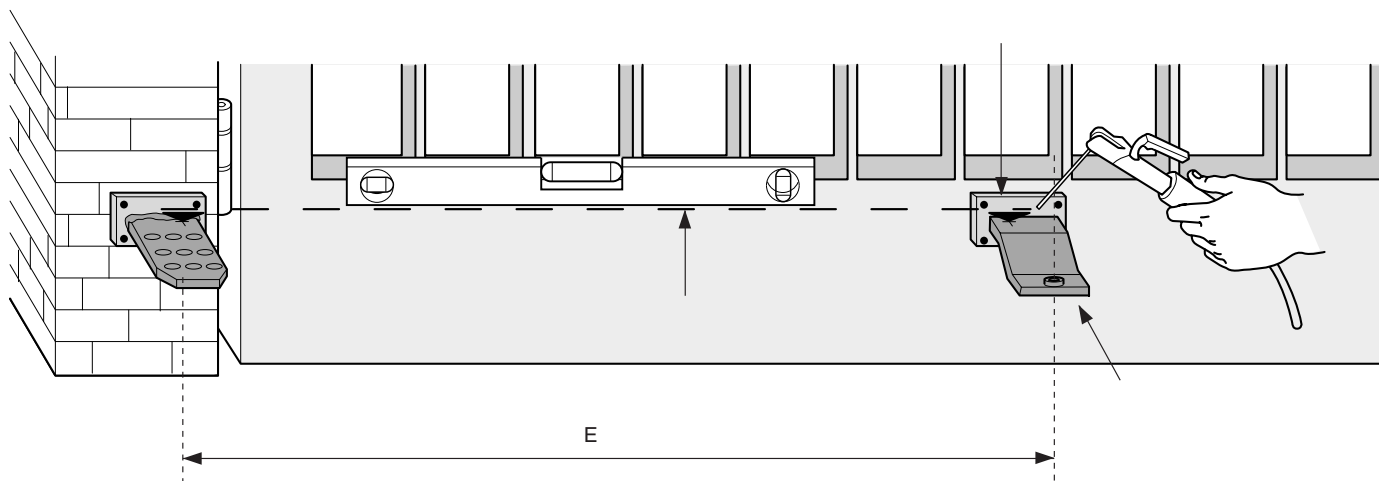


Fissare la staffa di coda rispettando le quote A e B (Tab. 3) tra il cardine del cancello e il foro centrale della staffa (sulla quale deve essere fissato il motoriduttore). La staffa di coda è dotata di ulteriori forature per agevolare il montaggio del motoriduttore o per variare l'angolo di apertura del cancello. A seconda dell'installazione e della posizione del cardine del cancello (rispetto al pilastro) è possibile allungare o accorciare la staffa di coda.

Install the rear bracket while respecting distances A and B (Tab. 3) between the hinge on the gate and the hole in the centre of the bracket (which is used to hold the gear motor). The rear bracket is equipped with additional holes to make installation of the gear motor easier, or to change the opening angle of the gate. The rear bracket can be lengthened or shortened to suit the individual installation site and the position of the gate hinge (with respect to the pillar).

Fijar en soporte trasero respetando las medidas A o B (Tabla 3) entre el gozne de la puerta y el agujero central del soporte (en que se debe fijar el motorreductor). El soporte trasero está dotado de otros agujeros para simplificar el montaje del motorreductor o para variar el ángulo de apertura de la puerta. En función de la instalación y de la posición del gozne de la puerta metálica (con relación al pilar) es posible alargar o acortar el soporte trasero.

2

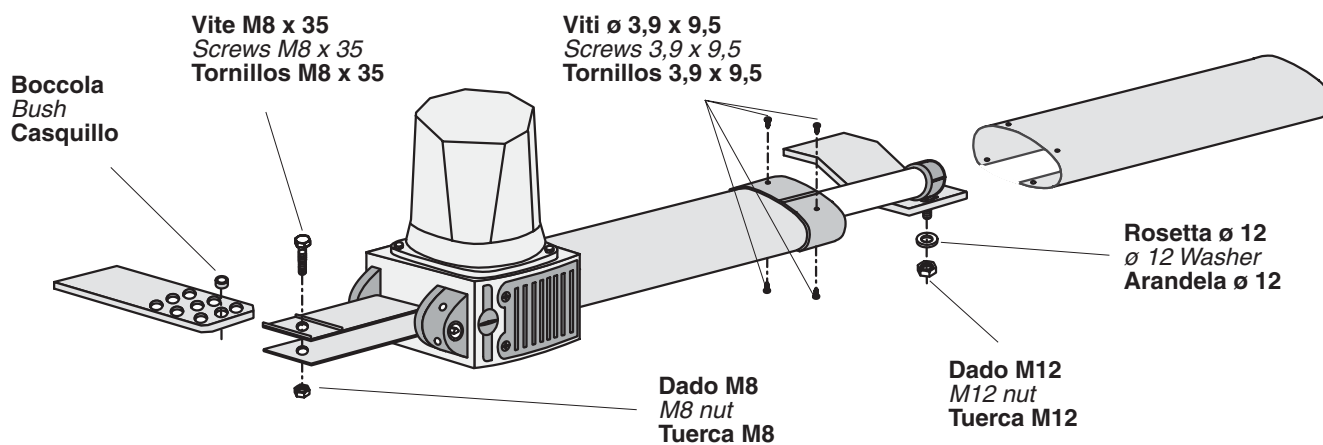


**A cancello chiuso, fissare la staffa di testa sull'anta del cancello, in asse orizzontale con la staffa di coda e interasse come indicato.**

*With the gate closed, install the front bracket on the gate wing. The front bracket, when installed, must be aligned along the horizontal axis of the rear bracket (see figure) and the distance between the centre axes of the brackets must be .*

**Estando la puerta metálica cerrada, fijar el soporte delantero en la hoja de la puerta, en línea horizontal con el soporte trasero y con la distancia entre los ejes indicada.**

3

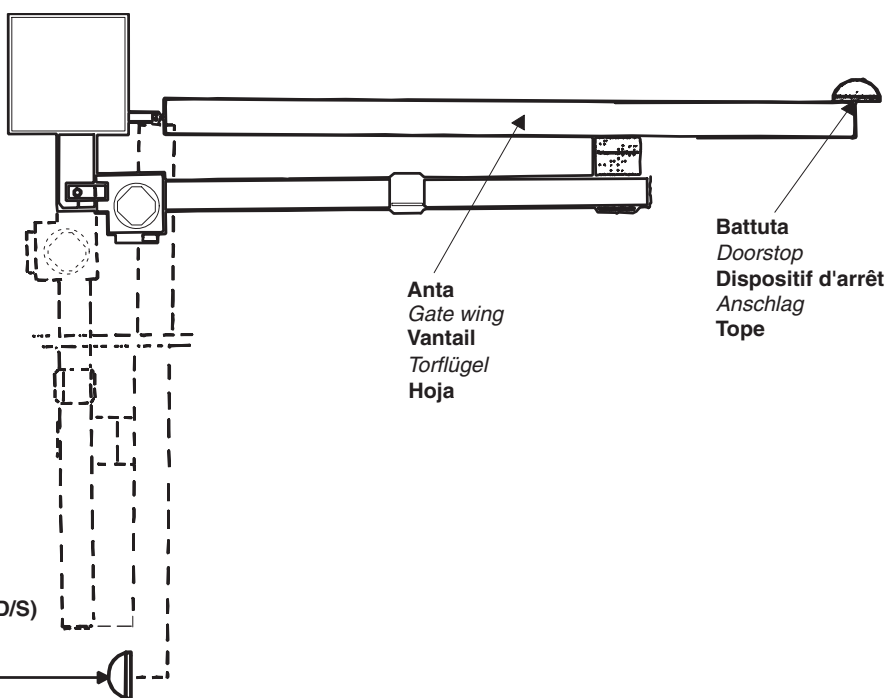


**Procedere al montaggio del motoreduttore alle due staffe.**

*Install the gear motor on the two brackets.*

**Montar el motor-reductor en los dos soportes.**

4



**Battuta (solo per KR300 D/S)**

*Doorstop (only for KR300 D/S)*

**Dispositif d'arrêt (uniquement pour KR300 D/S)**

*Anschlag (Stop) - nur bei KR300 D/S*

**Tope (sólo para KR300 D/S)**

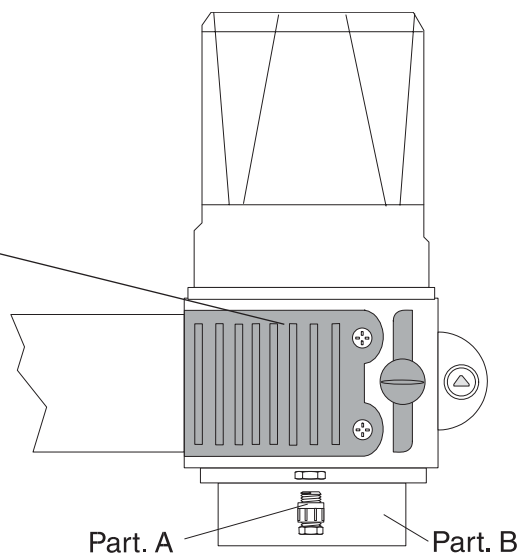
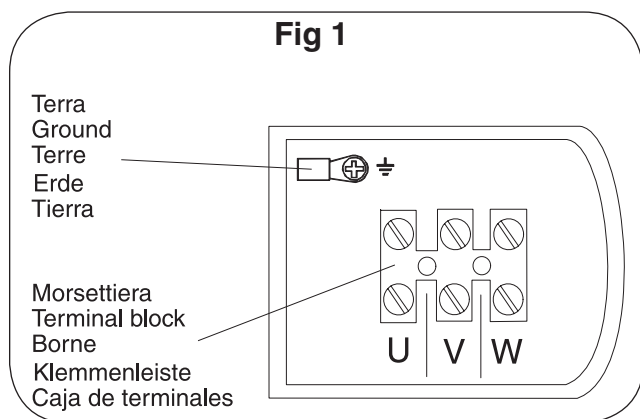
**Prevedere una battuta di arresto meccanico (ben fissata al suolo) in chiusura per evitare l'oltrecorsa anta moto-riduttore.**

*Install a mechanical doorstop (which must be solidly implanted in the ground) at the closed points of the gate wing to prevent the gate wing from exceeding its maximum travel at the open and closed positions.*

**Disponer un tope (bien fijado en el suelo) para el cierre para evitar que la carrera de la hoja motorreductor sobre-pase el umbral.**

#### COLLEGAMENTO ELETTRICO - ELECTRICAL CONNECTIONS - CONEXIONES ELÉCTRICAS

5



- **Eseguire i collegamenti elettrici, come indicato sull'apposita etichetta fissata sul motoriduttore stesso (Fig. 1);**
- **per il cavo di collegamento utilizzare l'apposito pressacavo (part. A) in dotazione fissandolo alla calottina porta-condensatore (part. B).**

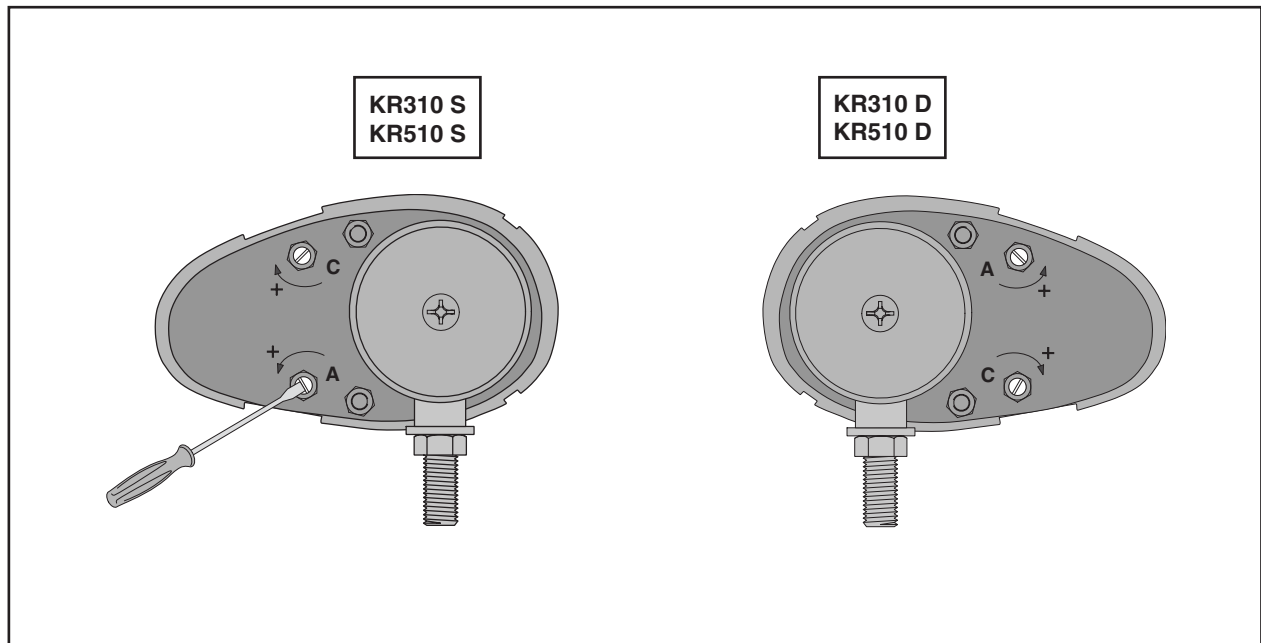
- *Wire the gear motor by following the wiring diagram on the label which is fastened to the gear motor. (Fig. 1);*
- *for the cable connection, use the appropriate cable clamp (part. A) supplied, fixing it to the capacitor support (part. B).*

- **Conectar el motorreductor como se indica en la etiqueta específica incorporada al motorreductor (Fig. 1);**
- **para el cable de conexión use el sujetador de cable (det. A) de serie fijándolo a la tapa portacondensador (det. B).**

Per le regolazioni dei finecorsa utilizzare un giravite sull'intaglio dell'asta filettata A per l'APERTURA, sull'asta filettata C per la CHIUSURA.

For the adjustments of the end stops, use a screwdriver on the notch of threaded bar A for OPENING, on threaded bar C for CLOSURE.

Para las regulaciones de los finales de carrera, utilice un destornillador en la ranura de la varilla roscada A para la APERTURA y en la ranura de la varilla roscada C para el CIERRE.



- Inserire la chiave (A) nella serratura , ruotar-la per permettere alla leva di sblocco (B) di sganciarsi ed estrarre la chiave (fig. 2-3); ruotare quindi la leva di sblocco di 90° in uno dei due sensi (fig. 4).

- Insert key (A) in the keylock, turn it to allow the release lever (B) to unlock and remove the key (fig. 2-3); then turn the release lever 90° in either direction (fig. 4).

- Introduzca la llave (A) en la cerradura, gírela para que la palanca de dsbloqueo (B) se desenganche y extraiga la llave (fig. 2-3); entonces gire la palanca de desbloqueo 90° en una de las dos direcciones (fig. 4).

Fig 2

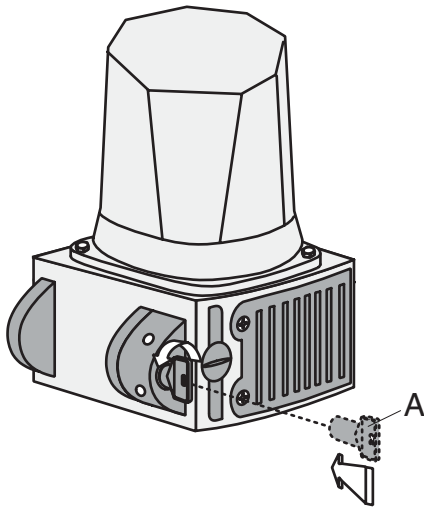


Fig 3

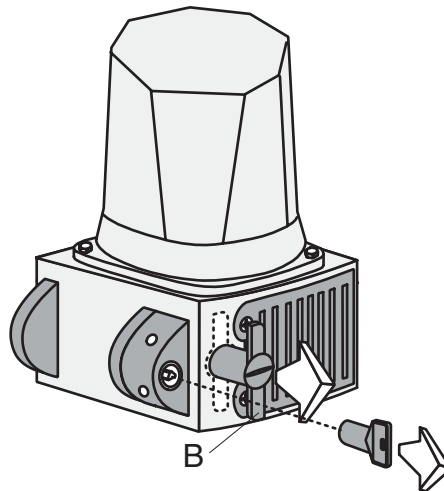
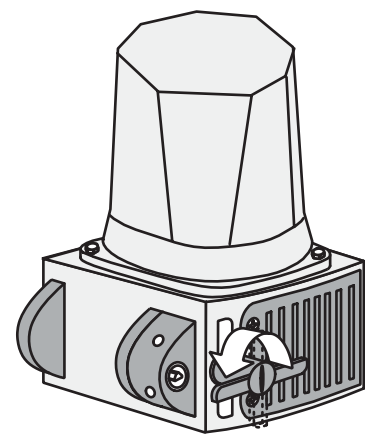


Fig 4

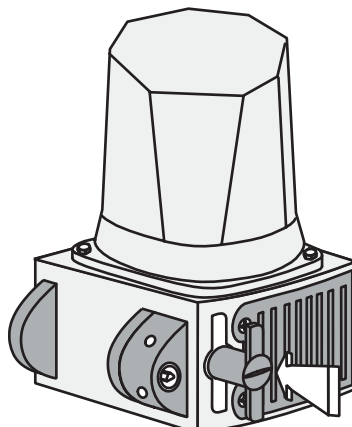


- Per ribloccare l'anta, riportare la leva di sblocco nella posizione iniziale (fig. 5).

- To relock the door, reset the release lever to the initial position (fig. 5).

- Para volver a bloquear la hoja, coloque nuevamente la palanca de desbloqueo en la posición inicial (fig. 5).

Fig 5





- Lubrificare la testa traente e i perni di rotazione;
- Controllare le viti di fissaggio;
- Verificare l'integrità dei cavi di collegamento.

- *Lubricate the drawing head and the rest pins*
- *Check the clamps screws;*
- *Check the connection cable's soundness.*

- Lubrique la cabeza portante y los pernos de rotación;
- Controle los tornillos de sujeción;
- Controle el estado de los cables de conexión.

Tutti i dati sono stati controllati con la massima cura. Non ci assumiamo comunque alcuna responsabilità per eventuali errori od omissioni.

All data checked with the maximum care. However, no liability is accepted for any error or omission.

Todos los datos se han controlado con la máxima atención. No obstante no nos responsabilizamos de los posibles errores u omisiones.



ASSISTENZA TECNICA  
NUMERO VERDE  
☎ 800 295830  
WEB  
[www.came.it](http://www.came.it)  
E-MAIL  
[info@came.it](mailto:info@came.it)



**CAME CANCELLI AUTOMATICI S.P.A.**  
DOSSON DI CASIER (TREVISO)

☎ (+39) 0422 4940 ☎ (+39) 0422 4941

**CAME LOMBARDIA S.R.L.** COLOGNO M. (MI)  
☎ (+39) 02 26708293 ☎ (+39) 02 25490288

**CAME SUD S.R.L.** NAPOLI  
☎ (+39) 081 7524455 ☎ (+39) 081 7529109

**CAME (AMERICA) L.L.C.** MIAMI (FL)  
☎ (+1) 305 5938798 ☎ (+1) 305 5939823

**CAME AUTOMATISMOS S.A.** MADRID  
☎ (+34) 091 5285009 ☎ (+34) 091 4685442

**CAME BELGIUM** LESSINES  
☎ (+32) 068 333014 ☎ (+32) 068 338019

**CAME FRANCE S.A.** NANTERRE CEDEX (PARIS)  
☎ (+33) 01 46130505 ☎ (+33) 01 46130500

**CAME GMBH** KORNTAL BEI (STUTTGART)  
☎ (+49) 07 15037830 ☎ (+49) 07 150378383

**CAME GMBH** SEEFELD BEI (BERLIN)  
☎ (+49) 03 33988390 ☎ (+49) 03 339885508

**CAME PL SP.ZO.O** WARSZAWA  
☎ (+48) 022 8365076 ☎ (+48) 022 8369920

**CAME UNITED KINGDOM LTD** NOTTINGHAM  
☎ (+44) 0115 9210430 ☎ (+44) 0115 9210431